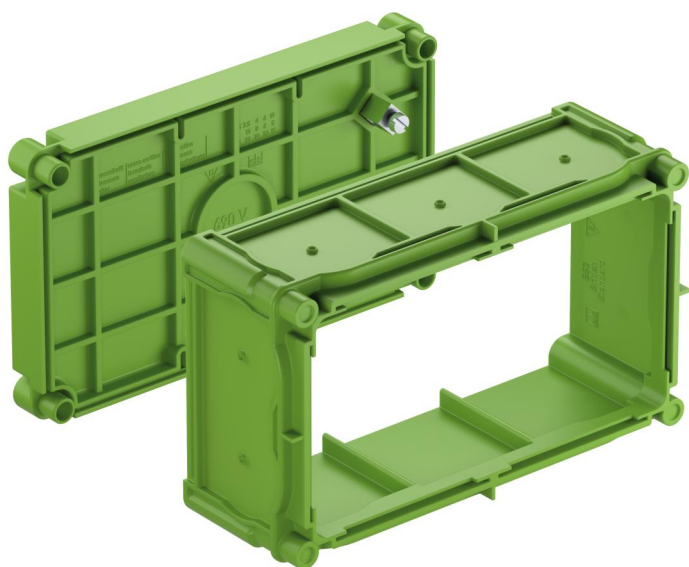


Montażowa puszka instalacyjna

BS 2-0



BS 2-0

Montażowa puszka instalacyjna

Numer produktu: 98790201

Wymiary: 86 x 146 x 60 mm

Montażowa puszka instalacyjna, 2-gang-box do montażu urządzeń „British Standard”, rozstaw śrub 120,6 mm (4 3/4 cala), ze stopniem ochrony IP30, Znamionowe napięcie izolacji: 400V AC, bezhalogenowy

otwarta część przednia dla magnesu specjalnego, montaż na magnes, membrana do perforacji, Zakres uszczelnienia M16 - M32, kompatybilność z prętami wsporczymi

Dołączone akcesoria:

Śruba uziemiająca



Dane techniczne

właściwości elektryczne

Znamionowe napięcie izolacji AC:	400 V
Rodzaj ochrony:	IP30
Odpowiednie do:	Budownictwo betonowe
UL Type Rating:	b.d.

Kolory

Kolor części dolnej:	zielony
Kolor części górnej:	zielony

Wymiary

Szerokość:	86 mm
Długość:	146 mm
Wysokość:	60 mm
Długość wewnętrzna:	128 mm
Szerokość wewnętrzna:	68 mm
Wysokość wewnętrzna:	37 mm

Właściwości materiału

bezhalogenowy:	tak
Klasa reakcji na ogień zgodna z UL94:	HB
Wytrzymałość żarnika zgodna z EN 60695-2-11:	650 °C
Jakość przemysłowa:	nie

właściwości mechaniczne

Rodzaj mocowania:	montaż na magnes
-------------------	------------------

Warunki otoczenia

maks. względna wilgotność powietrza 25°C:	- %
maks. względna wilgotność powietrza 40°C:	50 %

Warunki otoczenia

Temperatura otoczenia min.:	-25 °C
Temperatura otoczenia maks.:	40 °C
Temperatura otoczenia 24 h:	35 °C

Materiał

Materiał części dolnej:	Tworzywo sztuczne
Materiał części górnej:	Polipropylen

Akcesoria

[98720001 - BSM 2 - Akcesoria IBT](#)

[97443201 - BS 2-BSK - Cokół](#)

[97412001 - BS MBR - Mostek montażowy](#)

[97413001 - BS ES-30 - Śruba montażowa](#)

[97413501 - BS ES-40 - Śruba montażowa](#)

[97415001 - BS ES-50 - Śruba montażowa](#)

[19599501 - LFR - Wiertło stopniowe](#)

[97410201 - BS 2 VD - pokrywa zamykająca](#)

[97443101 - BS 1-BSK - Cokół](#)

[97810001 - IBT LZA-OE - Szczypce do wycinania otworów](#)

[97811801 - IBT LZA-18 - Szczypce do wycinania otworów](#)

[97812301 - IBT LZA-23 - Szczypce do wycinania otworów](#)

[97915501 - WED - Rozwiertak](#)

[98791101 - VCBS - Akcesoria IBT](#)

Cable gland

