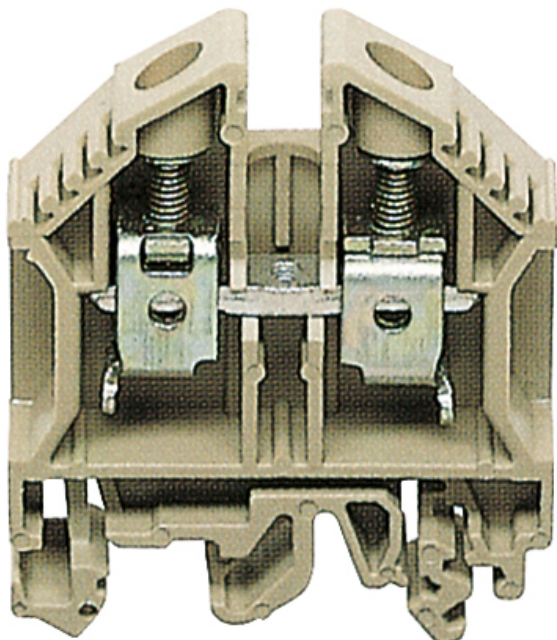


Zacisk szeregowy

## **RK 10<sup>2</sup>/bl**



### **RK 10<sup>2</sup>/bl**

#### **Zacisk szeregowy**

Numer produktu: 67110001

Wymiary: 8 x 48 x 47 mm

Zacisk przejściowy RK 10<sup>2</sup> do NS35, przekrój przyłącza stałego / elastycznego 0,2-10<sup>2</sup>/0,2-10<sup>2</sup>

**Zacisk zwykły niebieski, szerokość: 8 mm**

---

## Dane techniczne

### Wymiary

Szerokość:	8 mm
Długość:	48 mm
Wysokość:	47 mm

### Właściwości materiału

Jakość przemysłowa:	nie
---------------------	-----

### Materiał

Materiał korpusu izolacyjnego:	Termoplasty
--------------------------------	-------------